

**ZERO**<sup>®</sup>

# GINZA VERTICAL

PENDEL/PENDANT



**ZERO**<sup>®</sup>

# GINZA VERTICAL

PENDEL/PENDANT

## Utförande

Lackerad metall och aluminium. Vit RAL 9010, svart RAL 9005, orange RAL 4320S. Bländskydd av microprisma. Vrid och vinklångsbar. Andra färger, längder och fler spotlights på begäran.

## LED info

3 x Systemeffekt 10W. Armaturlumen 620LM . Korrelerad färgtemperatur 3000K. Färgtolerans SDCM 3. Färgåtergivning >RA 80.

## Montage

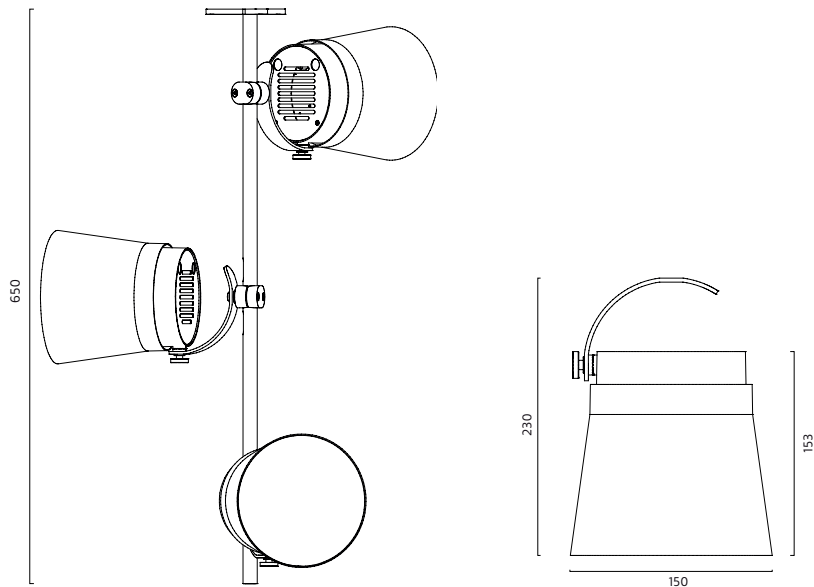
I tak, 2,5 m vajer.

## Anslutning

Takkontakt alt. kopplingsplint 3x2,5mm<sup>2</sup>. Dimmbar 5x4mm<sup>2</sup>.

## Design

Thomas Bernstrand 2018.



## Finish

Painted metal and aluminum. White RAL 9010, black RAL 9005, orange RAL 4030S. Diffuser in microprisma. Adjustable spotlights. Other colours, lengths, more spotlights on request.

## LED info

3 x System power 10W. Luminaire Luminous Flux 620LM. CCT 3000K. SDCM 3. CRI >80

## Installation

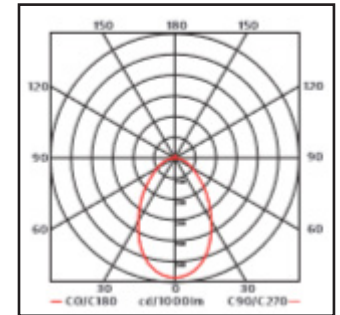
In ceiling, 2,5 m wire.

## Connection

Terminal block 3x2,5mm<sup>2</sup>. Dimmable 5\*4mm<sup>2</sup>.

## Design

Thomas Bernstrand 2018.



**ZERO**<sup>®</sup>

# GINZA VERTICAL

PENDEL/PENDANT



## PRODUKTFAKTA/PRODUCT SPECIFICATION

EFFEKT/POWER	LJUSFLÖDE/LUMINAIRE FLUX	KELVIN/KELVIN	CRI	FÄRG/COLOUR	ART.
3x10W	3x620LM	3000K	>80	Vit/White	8431-1-01
3x10W	3x620LM	3000K	>80	Vit/White	8431-1-01HFF
3x10W	3x620LM	3000K	>80	Svart/Black	8431-1-06
3x10W	3x620LM	3000K	>80	Svart/Black	8431-1-06HFF
3x10W	3x620LM	3000K	>80	Orange/Orange	8431-1-41
3x10W	3x620LM	3000K	>80	Orange/Orange	8431-1-41HFF

HFF = Dimmbar med DALI alt SwitchDim / HFF = Dimmable DALI or SwitchDim.

**ZERO**<sup>®</sup>

# GINZA VERTICAL

PENDEL/PENDANT TRACK



## THOMAS BERNSTRAND

Thomas är född 1965 i Bromma, Stockholm.

Utbildad till produktformgivare på Konstfack i Stockholm och Danmarks Designskole.

Sedan 1999 designar han åt ett antal svenska och internationella företag. Bland utmärkelser kan nämnas "Årets Möbel 2005", "cDIM Professional Design Award" i Valencia 2004 och "Utmärkt Svensk Design" åren 2000 och 2002 samt NYC X DESIGN Awards Honoree 2017, MIAW – MUUUZ International Awards 2017, EDITOR 'S AWARD New York ICFF 2017, EDITOR 'S CHOICE Stockholm Fair 2017, ARCHIPRODUCTS DESIGN AWARDS 2017, GERMAN DESIGN AWARD 2018

Thomas was born 1965 in Bromma, Stockholm.

Educated as a product designer at Konstfack in Stockholm and Danish Design School.

Since 1999, he designs products for a number of Swedish and international companies. Among his awards are the "Furniture of the Year 2005", "cDIM Professional Design Award" in Valencia 2004 and "Excellent Swedish Design" in 2000 and 2002. NYC X DESIGN Awards Honoree 2017, MIAW – MUUUZ International Awards 2017, EDITOR 'S AWARD New York ICFF 2017, EDITOR 'S CHOICE Stockholm Fair 2017, ARCHIPRODUCTS DESIGN AWARDS 2017, GERMAN DESIGN AWARD 2018

**ZERO**<sup>®</sup>

# GINZA VERTICAL

PENDEL/PENDANT



**Head office:**

Pukebergarnas väg,  
SE-382 28 Nybro, Sweden  
+46(0)481 800 00  
info@zero.se

**Showroom Stockholm:**

Södermallsallén 36,  
SE-118 28 Stockholm, Sweden  
+46(0)8-545 850 00

info@zero.se