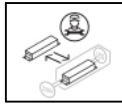
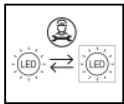
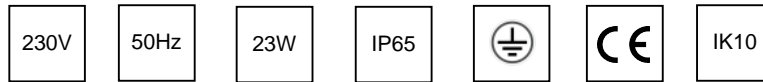




Installationsanvisning / Assembly instruction

Art nr: 12005 / 12005D / 12006 / 12006D / 12007 / 12007D / 12008 / 12008D



Ljuskällan och drivdonet i denna armatur får endast bytas ut av tillverkaren eller av tillverkaren utsedd person.
The light source and control gear contained in this luminaire shall only be replaced by the manufacturer or a person designated by the manufacturer.

Denna produkt innehåller en ljuskälla med energieffektivitetsklass C / This product contains a light source of energy efficiency class C



12005 / 12005D / 12006 / 12006D
12007 / 12007D / 12008 / 12008D

⚠ Armaturen ska monteras av behörig installatör.

Viktigt: Bryt spänningen före installation.

Installation:

1. Försäkra er om att spänning och frekvens på armaturen och nätet överensstämmer.
2. Börja med att avlägsna de tre skruvarna med brickor *fig. 1*.
3. Placera den yttre globen centrerat över gummipackningen, var noga med att hålet som är Ø177 mm hamnar mot packningen (C).
4. Skruva försiktigt fast globen med de tre skruvarna med brickor (stegvis) *fig.2*. Viktigt att de två gummibrickorna placeras mot globen.
5. Avlägsna locket (A).
6. Montera väggfästet på jämnt underlag med lämplig skruv (fyra punkter).
7. Montera den inre glaskupan *fig.3*.
8. Anslut i kopplingsdosan (B).
9. Montera locket.

⚠ Installation must be carried out by a qualified electrician.

Important: Switch off the mains voltage before Installation.

Installation:

1. Ensure that voltage and Hz on the fixture and mains voltage are the same.
2. Start by removing the three screws and the washers *fig. 1*.
3. Place the outer globe centered over the rubber gasket. It's important that the hole with measure Ø177 mm is facing the gasket (C).
4. Carefully tighten the globe with the three screws with washers (gradually) *fig.2*. The two rubber washers must be placed against the globe.
5. Remove the lid (A)
6. Mount the wall bracket against a level surface with suitable screw (four points).
7. Fit the inner glass shade *fig.3*.
8. Connect to the terminal box (B).
9. Mount the lid.

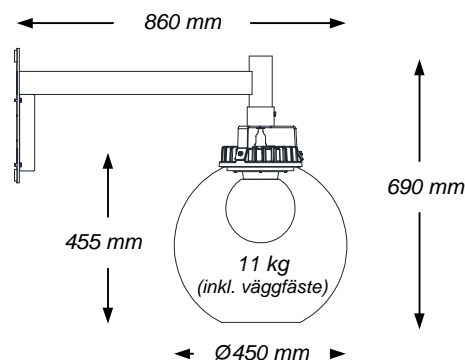




Fig.1

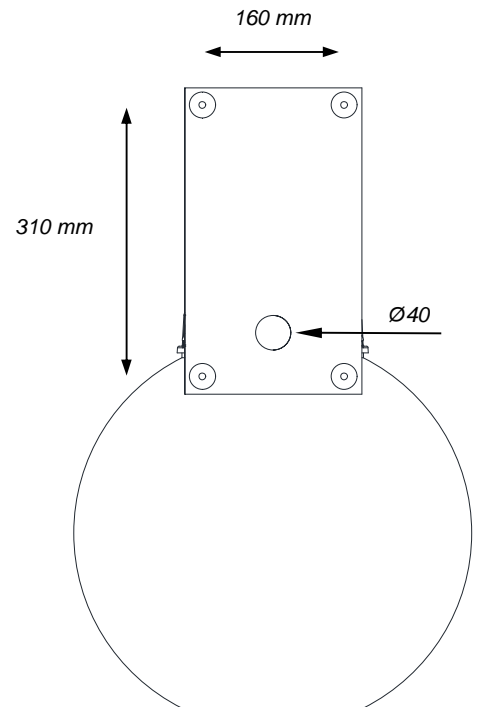
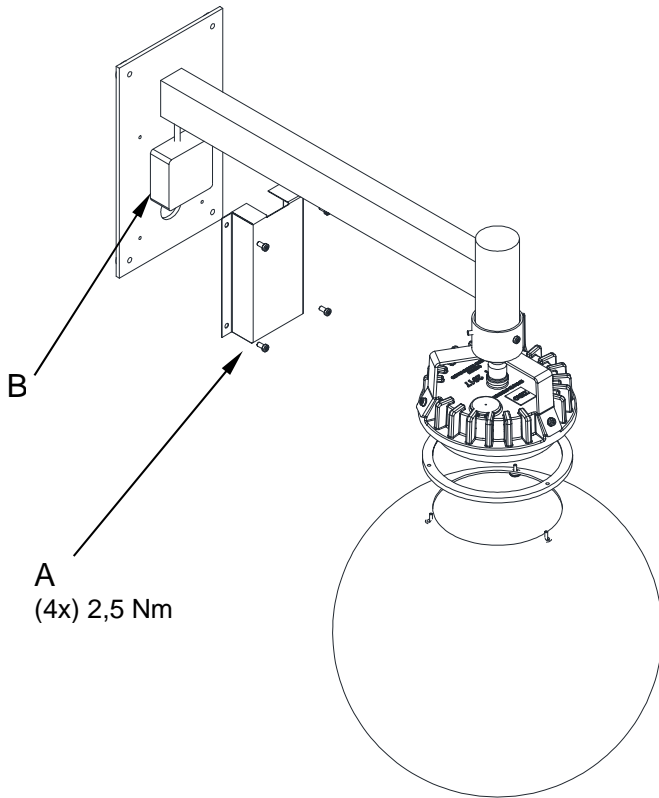
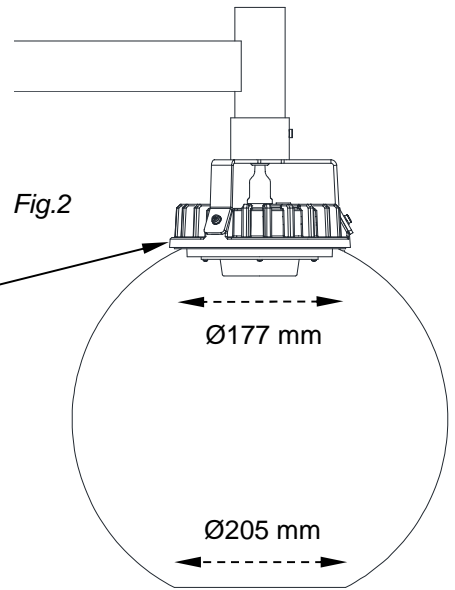
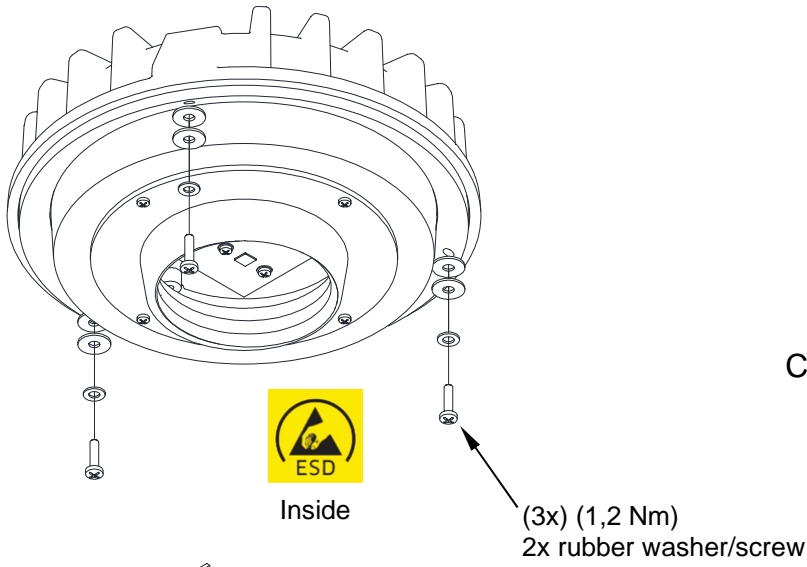
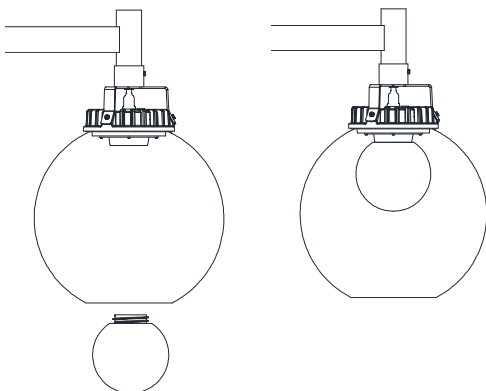
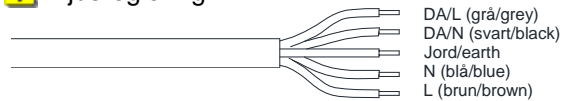


Fig.3



Ljusreglering



Rengöringsinstruktioner och återvinningsanvisningar finns på www.zero.se
Cleaning and recycling instructions are available at www.zerolighting.com