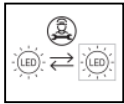




## Installationsanvisning / Assembly instruction

**Art nr: 19105**



Ljuskällan i denna armatur får endast bytas ut av tillverkaren eller av tillverkaren utsedd person.  
 The light source contained in this luminaire shall only be replaced by the manufacturer or a person designated by the manufacturer.

Denna produkt innehåller en ljuskälla med energieffektivitetsklass E / This product contains a light source of energy efficiency class E



19105

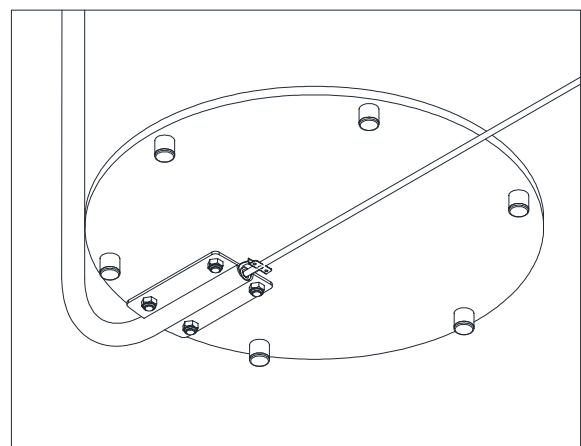
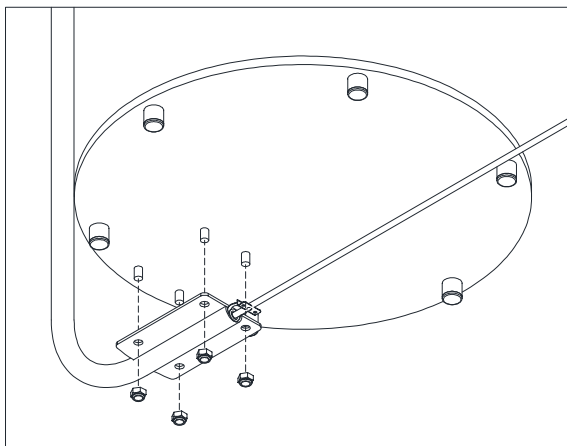
### **Installation:**

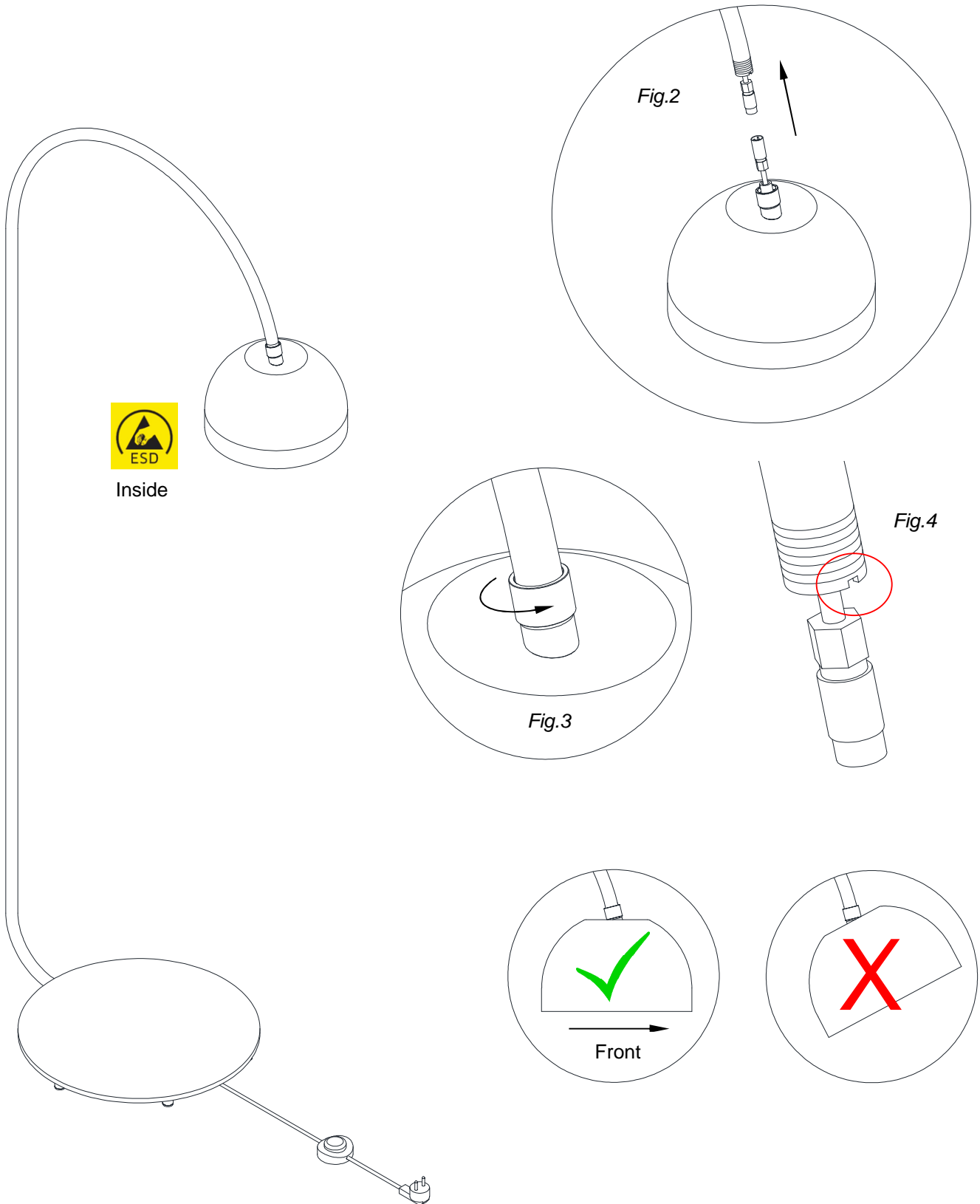
1. Försäkra er om att spänning och frekvens på armaturen och nätet överensstämmer.
2. Börja med att montera fotplattan på stativet med de fyra muttrarna (fig. 1).
3. Placera golvstativet på ett stadigt underlag.
4. Koppla samman kontakterna och för upp skärmen mot stativet (fig.2).
5. Lås fast skärmen med muffen (fig.3). Var noga med att spåret på stativet (fig.4) hamnar rätt mot låsbrickan i skärmfästet.
6. Anslut armaturen.

### **Installation:**

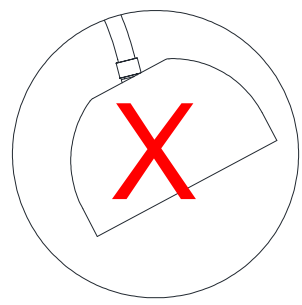
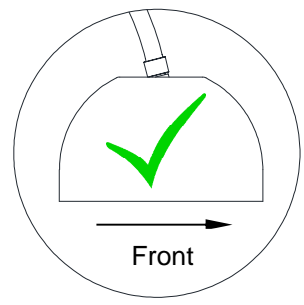
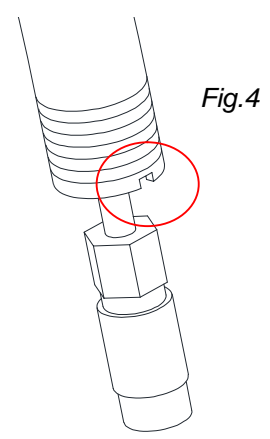
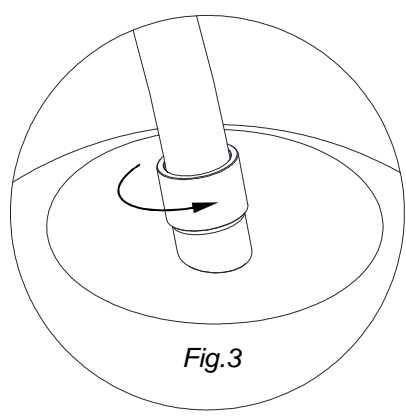
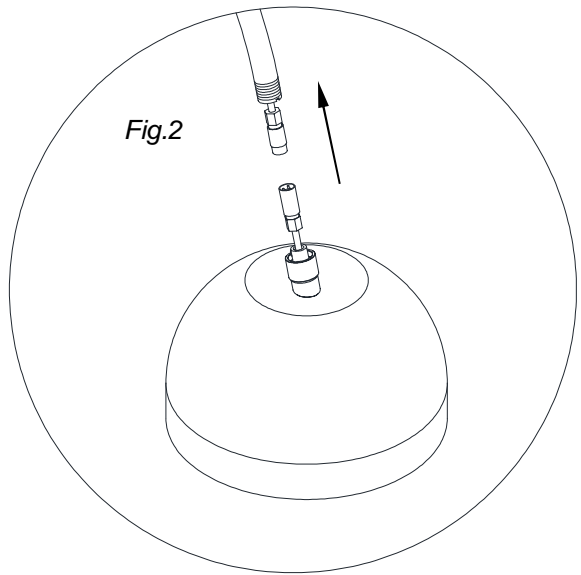
1. Ensure that voltage and Hz on the fixture and mains voltage are the same
2. First mount the base plate on the stand with the four nuts (fig. 1).
3. Place the stand on a stable surface.
4. Connect the plugs and attach the shade towards the stand (fig.2).
5. Fix the shade with the fastener (fig.3). Make sure that the track on the stand (fig.4) is aligned correctly with the lock washer in the shade bracket.
6. Connect the plug.

Fig.1





Inside



Rengöringsinstruktioner och återvinningsanvisningar finns på [www.zero.se](http://www.zero.se)  
Cleaning and recycling instructions are available at [www.zerolighting.com](http://www.zerolighting.com)