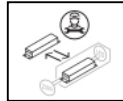
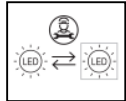



**Installationsanvisning/Assembly instruction**  
**Art nr: 33913 / 33913HFF**


Ljuskällan och drivdonet i denna armatur får endast bytas ut av tillverkaren eller av tillverkaren utsedd person.  
 The light source and control gear contained in this luminaire shall only be replaced by the manufacturer or a person designated by the manufacturer.

Denna produkt innehåller en ljuskälla med energieffektivitetsklass C / This product contains a light source of energy efficiency class C



33913  
 33913HFF

**Installation:**

1. Försäkra er om att spänning och frekvens på armaturen och nätet överensstämmer.
2. Montera vajerfästet i taket *fig. 1* och justera höjden med vajerlåset på armaturen.
3. Häng anslutningskabeln i takkrok med upphängningsbygeln. Anslut taktakkontakten, alternativt anslut till kopplingsplinten.

**OBS!** Om du vill använda takkopp klipp av kabeln ungefär 10 cm från kontakten. Häng takkoppen i dess ögla och koppla kablarna till plinten, se *fig.2*. Vik sedan tillbaka takkoppen.



Vid ljusreglering ska armaturen monteras av behörig installatör.

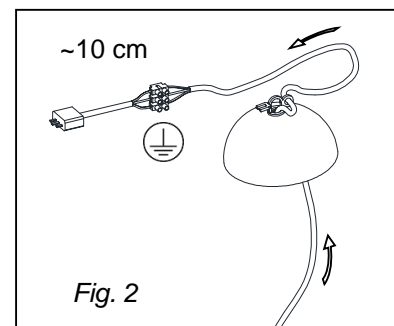
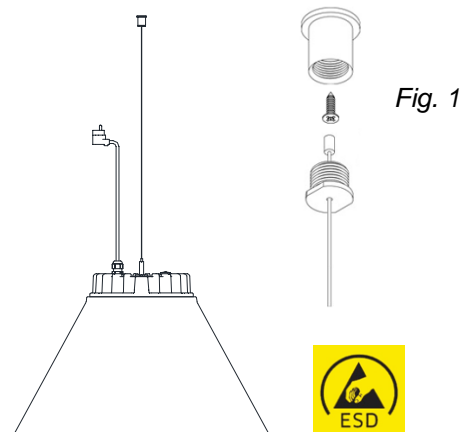
**Installation:**

1. Ensure that voltage and Hz on the fixture and mains voltage are the same.
2. Fit the wire bracket to the ceiling and adjust the height with the wire lock on the fixture *fig. 1*.
3. Attach the cable in the ceiling hook and connect the plug or connect to the terminal block.

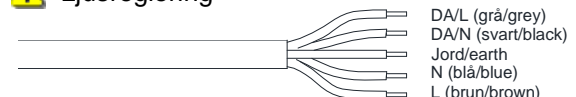
**IMPORTANT!** If you want to use the ceiling cup, cut the cable about 10 cm from the plug. Hang the cup on the ceiling hook and connect the cables to the terminal block, see *fig.2*. Fold up the cup toward the ceiling.



Needs to be installed by electrician when dimmable version.



Ljusreglering



DA/L (grå/grey)  
 DA/N (svart/black)  
 Jord/earth  
 N (blå/blue)  
 L (brun/brown)

Rengöringsinstruktioner och återvinningsanvisningar finns på [www.zero.se](http://www.zero.se)  
 Cleaning and recycling instructions are available at [www.zerolighting.com](http://www.zerolighting.com)