



Installationsanvisning / Assembly instruction

Art nr: 83411

**Installation:**

1. Försäkra er om att spänning och frekvens på armaturen och nätet överensstämmer.
2. Fäst armaturen i taket med upphängningsbygeln. Avlägsna skyddsplasten från bländskyddet.
3. Anslut stickproppen.

OBS! Om du vill använda takkopp klipp av kabeln ungefär 10 cm från kontakten. Häng takkoppen i dess ögla och koppla kablarna till plinten, se *fig.2*. Vik sedan tillbaka takkoppen.

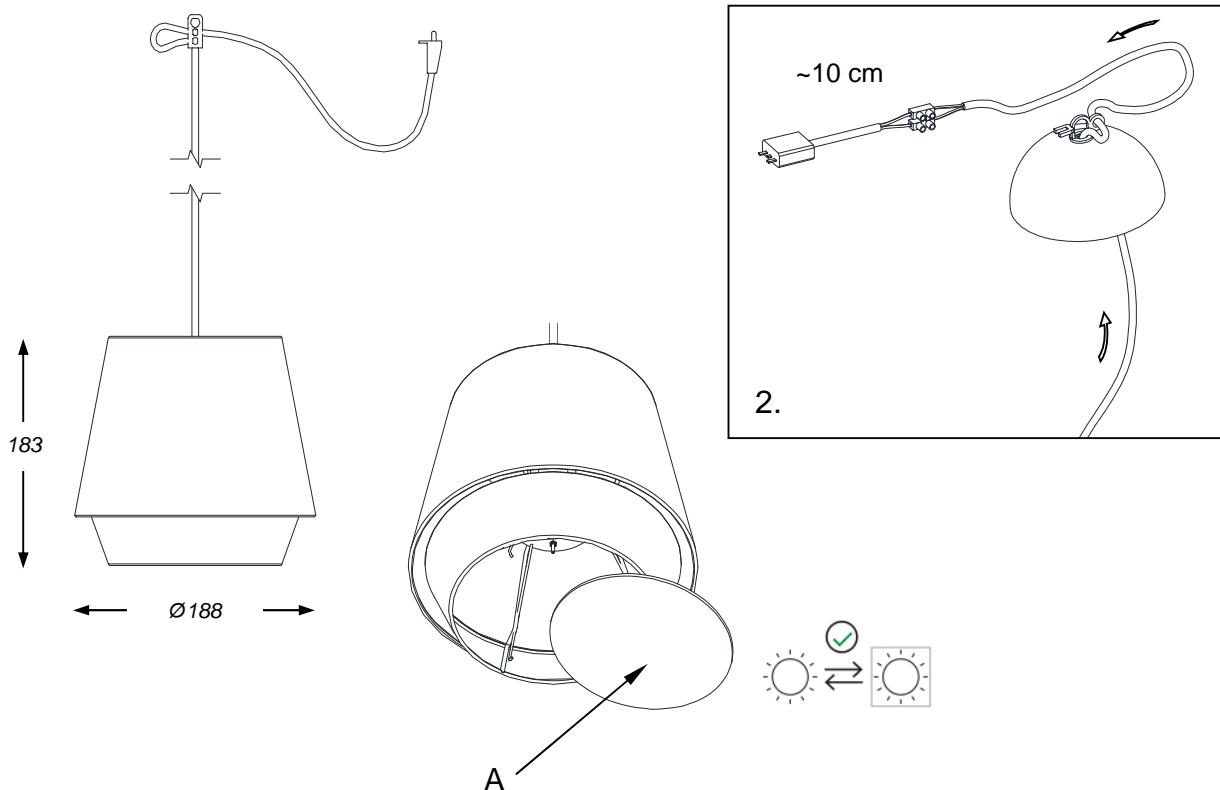
Byte av ljuskälla sker genom att lossa bländskyddet (A).

Installation:

1. Ensure that voltage and Hz on the fixture and mains voltage are the same
2. Hook the fixture in the ceiling hook. Remove the protective plastic from the diffuser.
3. Connect the plug

IMPORTANT! If you want to use the ceiling cup, cut the cable about 10 cm from the plug. Hang the cup on the ceiling hook and connect the cables to the terminal block, see *fig.2*. Fold up the cup toward the ceiling.

When changing light source, remove the diffuser (A).



Rengöringsinstruktioner och återvinningsanvisningar finns på www.zero.se
Cleaning and recycling instructions are available at www.zerolighting.com