

ZERO[®] PUCK
VÄGG/WALL



ZERO[®]

PUCK

VÄGG/WALL

Utförande

Zinkad metallstomme lackerad med silvergrå polyesterlack RAL 9006. Bländskydd av härdat glas som hänger kvar vid ljuskällebyte.

LED info

Systemeffekt 28W. Armaturlumen se tabell. Korrelerad färgtemperatur 3000K. Färgtolerans SDCM 3. Färgåtergivning RA 80. L90 B10 100.000h.

Montage

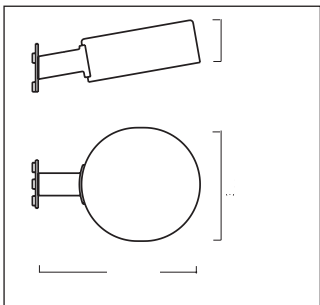
Dikt vägg.

Anslutning

Kopplingsplint 3x2,5mm². Överkopplingsbar.

Design

R. Aosta.



Finish

Silver grey painted steel RAL 9006. Other colours on request. Diffuser of tempered glass.

LED info

System power: 28W. Luminaire Luminous Flux: see chart. CCT 3000K. SDCM 3. CRI 80. L90 B10 100.000h.

Installation

On wall.

Connection

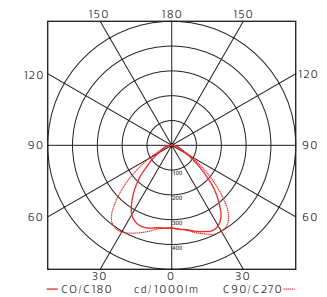
Terminal block 3x2,5mm². Two entry holes.

Design

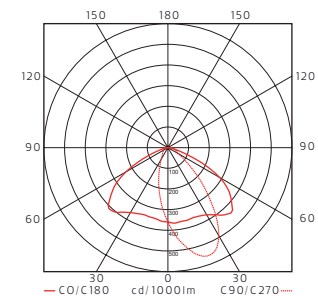
R. Aosta



Symmetrisk/Symmetrical



Asymmetrisk/Asymmetrical



IP44



50Hz

230V

The logo consists of the word "ZERO" in a bold, white, sans-serif font, centered within a solid red square.

PRODUKTFAKTA/PRODUCT SPECIFICATION

EFFEKT/POWER	LJUSFLÖDE/LUMINAIRE FLUX	CRI	KELVIN/KELVIN	MODELL/MODELL		ART.
28W	2298LM	>80	3000K	Symmetrisk/Symmetrical	On/Off	3282110
28W	2298LM	>80	3000K	Symmetrisk/Symmetrical	DALI	3282110HFF
28W	2140LM	>80	3000K	Asymmetrisk/Asymmetrical	On/Off	3382110
28W	2140LM	>80	3000K	Asymmetrisk/Asymmetrical	DALI	3382110HFF

HFF = Dimbar DALI/Dimmable DALI

ZERO[®]

PUCK

VÄGG/WALL



Head office:

Pukebergarnas väg,
SE-382 28 Nybro, Sweden
+46(0)481 800 00
info@zero.se

Showroom Stockholm:

Södermalmsallén 36,
SE-118 28 Stockholm, Sweden
+46(0)8-545 850 00

info@zero.se