

**ZERO**<sup>®</sup>

SHIBUYA

PENDEL/PENDANT



**ZERO**<sup>®</sup>

**SHIBUYA**

PENDEL/PENDANT

#### Utförande

Lackerad aluminium vit RAL 9016, röd RAL 0405070, svart RAL 9005, grå RAL 0005000. Andra färger på begäran. Skärm av mönstrat glas alt. lackerad aluminium.

#### Montage

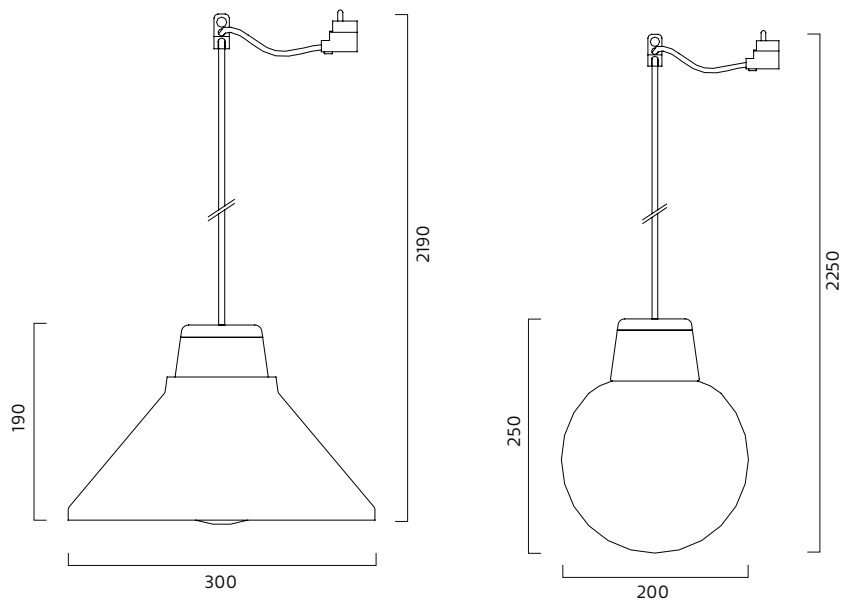
Pendlas från takkrok. Inkl. takkopp.

#### Anslutning

DCL takkontakt alt. kopplingsplint 3x2,5mm<sup>2</sup>.

#### Design

Thomas Bernstrand 2014.



#### Finish

Painted aluminum. White RAL 9016, black RAL 9005, red RAL 0405070, grey RAL 0005000, other colors on request. Shade in crackled glass or painted aluminum..

#### Installation

In ceiling-hook. Including ceiling-cup.

#### Connection

DCL plug or terminal block 3x2,5mm<sup>2</sup>.

#### Design

Thomas Bernstrand 2014.



**ZERO®****SHIBUYA**

PENDEL/PENDANT

**PRODUKTFAKTA/PRODUCT SPECIFICATION**

EFFEKT/POWER	LJUSFLÖDE/LUMINAIRE FLUX	KELVIN	CRI	FÄRG/COLOR	ART.
<b>Armaturfäste/Light fitting</b>					
E27/Max 20W	-	-	-	Vit/White	8220-1-01
E27/Max 20W	-	-	-	Svart/Black	8220-1-06
E27/Max 20W	-	-	-	Rödorange/Redorange	8220-1-07
E27/Max 20W	-	-	-	Grå/Grey	8220-1-95
<b>Skärm/Shade</b>					
Aluminiumskärm/Aluminum shade				Vit/White	8223-1-01
Aluminiumskärm/Aluminum shade				Svart/Black	8223-1-06
Aluminiumskärm/Aluminum shade				Rödorange/Redorange	8223-1-07
Aluminiumskärm/Aluminum shade				Grå/Grey	8223-1-95
Glasskärm/Glass shade				Grå/Grey	8224-1-11
Glasskärm/Glass shade				Röd/Red	8224-1-07
Glasskärm/Glass shade				Cognac/Cognac	8224-1-16



ZERO®

SHIBUYA

PENDEL/PENDANT



**ZERO**<sup>®</sup>

SHIBUYA

PENDEL/PENDANT



## THOMAS BERNSTRAND

Thomas är född 1965 i Bromma, Stockholm.

Utbildad till produktformgivare på Konstfack i Stockholm och Danmarks Designskole.

Sedan 1999 designar han åt ett antal svenska och internationella företag. Bland utmärkelser kan nämnas "Årets Möbel 2005", "cDIM Professional Design Award" i Valencia 2004 och "Utmärkt Svensk Design" åren 2000 och 2002 samt NYC X DESIGN Awards Honoree 2017, MIAW – MUUUZ International Awards 2017, EDITOR 'S AWARD New York ICF 2017, EDITOR 'S CHOICE Stockholm Fair 2017, ARCHIPRODUCTS DESIGN AWARDS 2017, GERMAN DESIGN AWARD 2018

Thomas was born 1965 in Bromma, Stockholm.

Educated as a product designer at Konstfack in Stockholm and Danish Design School.

Since 1999, he designs products for a number of Swedish and international companies. Among his awards are the "Furniture of the Year 2005", "cDIM Professional Design Award" in Valencia 2004 and "Excellent Swedish Design" in 2000 and 2002. NYC X DESIGN Awards Honoree 2017, MIAW – MUUUZ International Awards 2017, EDITOR 'S AWARD New York ICF 2017, EDITOR 'S CHOICE Stockholm Fair 2017, ARCHIPRODUCTS DESIGN AWARDS 2017, GERMAN DESIGN AWARD 2018



**ZERO**<sup>®</sup>

**SHIBUYA**

PENDEL/PENDANT



**Head office:**  
Friluftsvägen 2  
382 34 Nybro, Sweden  
+46(0)481 800 00  
info@zero.se

**Showroom Stockholm:**  
Södermalmsallén 36,  
SE-118 28 Stockholm, Sweden  
+46(0)8-545 850 00

info@zero.se