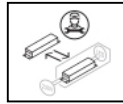
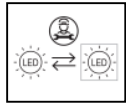




Installationsanvisning / Assembly instruction

Art nr: 12000 / 12000D / 12001 / 12001D / 12002 / 12002D / 12003 / 12003D



Ljuskällan och drivdonet i denna armatur får endast bytas ut av tillverkaren eller av tillverkaren utsedd person.
The light source and control gear contained in this luminaire shall only be replaced by the manufacturer or a person designated by the manufacturer.

Denna produkt innehåller en ljuskälla med energieffektivitetsklass C / This product contains a light source of energy efficiency class C



12000 / 12000D / 12001 / 12001D
12002 / 12002D / 12003 / 12003D

⚠ Armaturen ska monteras av behörig installatör.

Viktigt: Bryt spänningen före installation.

Installation:

1. Armaturen monteras på Ø60 mm stolpe.
2. Försäkra er om att spänning och frekvens på armaturen och nätet överensstämmer.
3. Börja med att avlägsna de tre skruvarna med brickor *fig. 1*.
4. Placera den yttre globen centrerat över gummipackningen, var noga med att hålet som är Ø177 mm hamnar mot packningen (E).
5. Skruva försiktigt fast globen med de tre skruvarna med brickor (stegvis) *fig.2*. Viktigt att de två gummibrickorna placeras mot globen.
6. Montera kopplingshylsan (B) på anslutningskabeln (Anslutningskabel medföljer ej).
7. Anslut kopplingsdonen (A & B) och för in kablarna i stolpen.
8. Montera armaturen i stolpfästet med de tre skruvarna (C).
9. Montera den inre glaskupan *fig.3*.
10. Sätt armaturen över stolpen, och lås fast med de två skruvarna (D). Anslut armaturen.

⚠ Installation must be carried out by a qualified electrician.

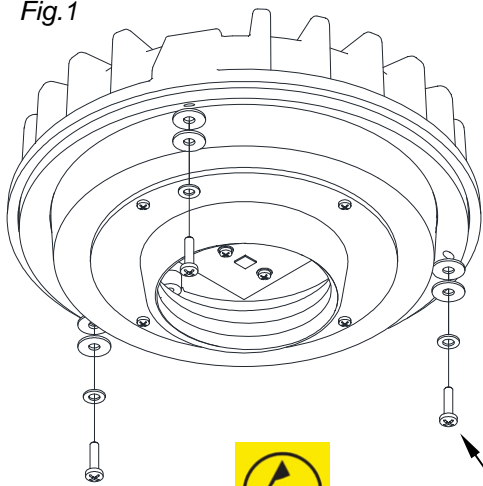
Important: Switch off the mains voltage before Installation.

Installation:

1. The fixture is suitable for Ø 60 mm pole.
2. Ensure that voltage and Hz on the fixture and mains voltage are the same.
3. Start by removing the three screws and the washers *fig. 1*.
4. Place the outer globe centered over the rubber gasket. It's important that the hole with measure Ø177 mm is facing the gasket (E).
5. Carefully tighten the globe with the three screws with washers (gradually) *fig.2*. The two rubber washers must be placed against the globe.
6. Mount the plug (B) on the cable (installation cable is not included).
7. Connect the plugs (A & B).
8. Mount the fixture in the pole bracket with the 3 screws (C).
9. Fit the inner glass shade *fig.3*.
10. Place the bracket on the pole and fasten with the 2 screws (D). Connect to the terminal block in the pole.



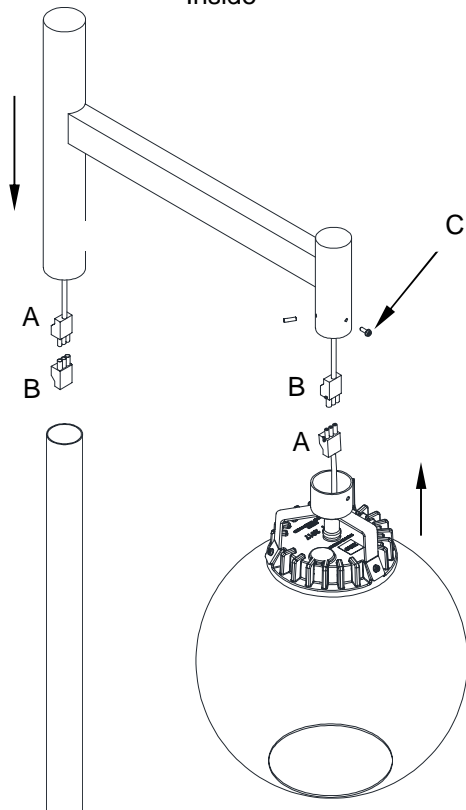
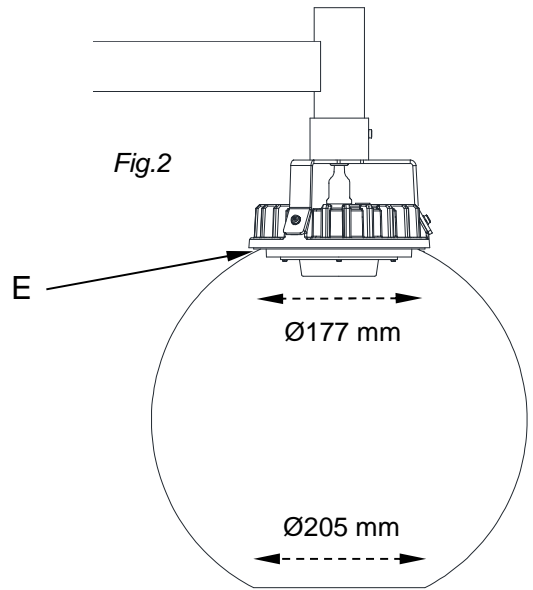
Fig.1



Inside

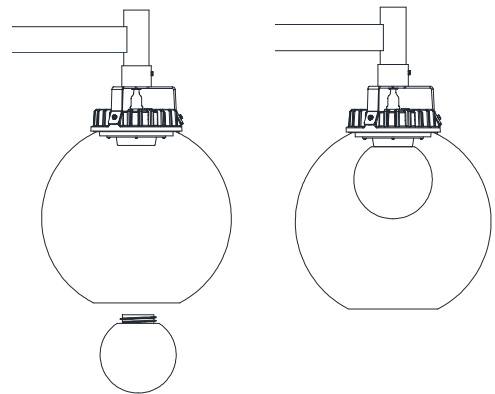
(3x) (1,2 Nm)
2x rubber washer/screw

Fig.2

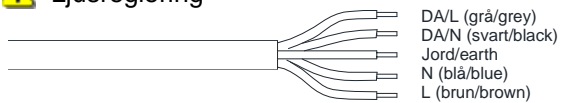


D (2x) (3,5 Nm)

Fig.3



Ljusreglering



DA/L (grå/grey)
DA/N (svart/black)
Jord/earth
N (blå/blue)
L (brun/brown)

Rengöringsinstruktioner och återvinningsanvisningar finns på www.zero.se
Cleaning and recycling instructions are available at www.zerolighting.com