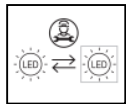
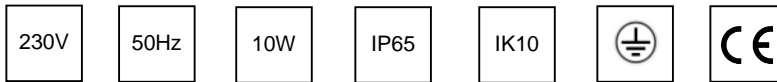




Installationsanvisning/Assembly instruction

Art nr: 13005 / 13006 / 13007 / 13008 / 13009 / 13010



Ljuskällan i denna armatur får endast bytas ut av tillverkaren eller av tillverkaren utsedd person.
The light source contained in this luminaire shall only be replaced by the manufacturer or a person designated by the manufacturer.

Denna produkt innehåller en ljuskälla med energieffektivitetsklass E / This product contains a light source of energy efficiency class E



13005 / 13006
13007 / 13008
13009 / 13010

! Armaturen ska monteras av behörig installatör.

Viktigt: Bryt spänningen före installation.

Installation:

1. Pollaren monteras i fundament ovan mark. Stolpen passar till fundament E7778645.
2. Försäkra er om att spänning och frekvens på armaturen och nätet överensstämmer.
3. Lossa armaturhuvudet med skruv B (fig. 1) och placera röret i fundamentet.
4. Anslut till säkringsboxen (A).
5. Montera armaturhuvudet över stolpen, och lås fast med skruv B.

Byte av säkring: Lossa skruv (B) och lyft armaturhuvudet för att komma åt säkringsboxen.

! Needs to be installed by electrician.

Important: Switch off the mains voltage before Installation.

Installation:

1. Mount the pole on the foundation above ground. Pole match foundation E7778645.
2. Ensure that voltage and Hz on the fixture and mains voltage are the same.
3. Remove the fixture with screw B (fig. 1) and place the pole in the foundation.
4. Connect to the junction box (A).
5. Place the fixture on the pole and lock with screw B.

Change the fuse: Loosen screw (B) and lift the fixture to reach the junction box.

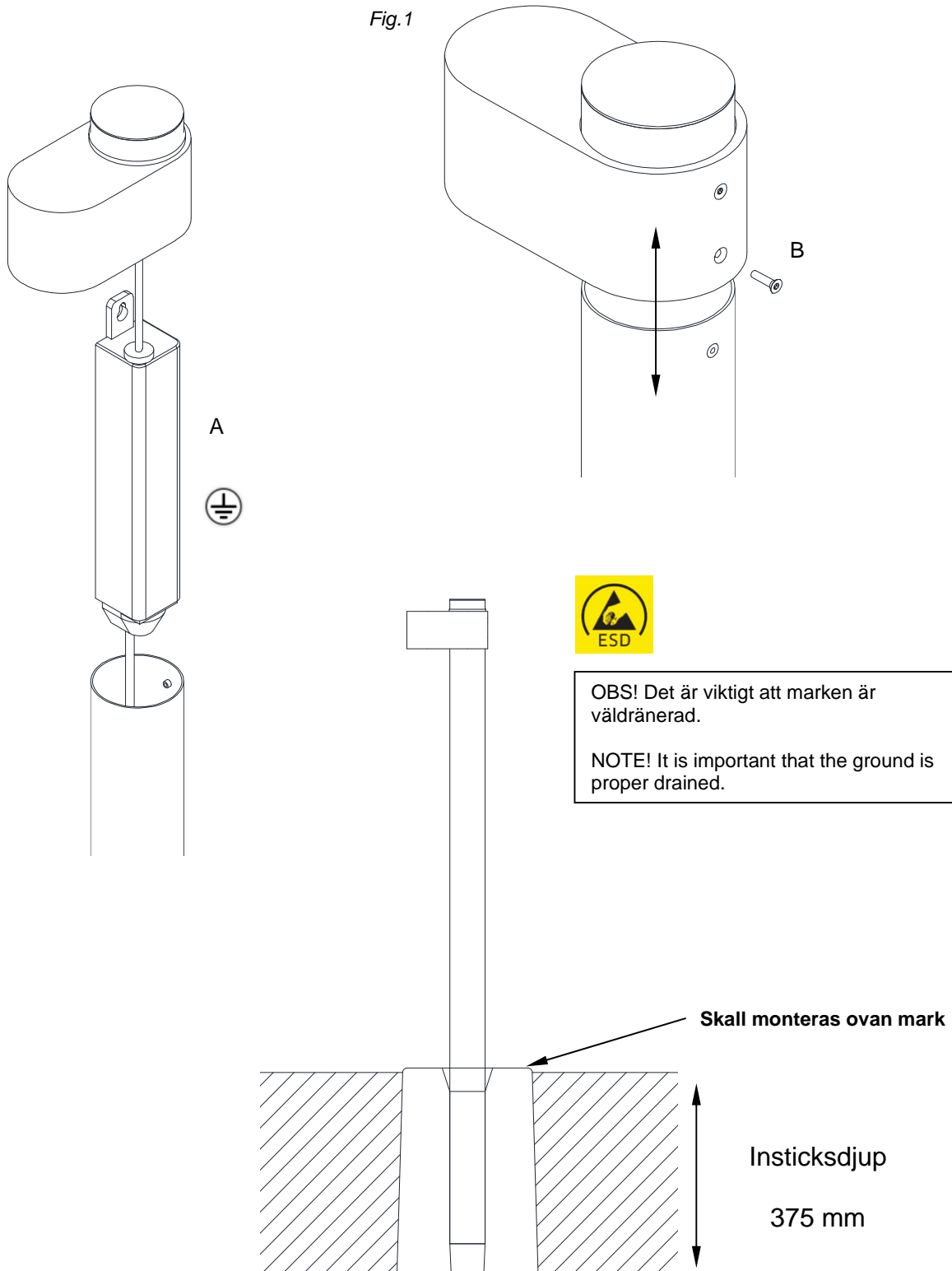
OBS! Pathfinder med eluttag (art.nr. 13011) får ej användas till laddning av elfordon.

ATTENTION! Pathfinder with electrical outlet (art.no. 13011) may not be used for charging electric vehicles.

Rengöringsinstruktioner och återvinningsanvisningar finns på www.zero.se
Cleaning and recycling instructions are available at www.zerolighting.com

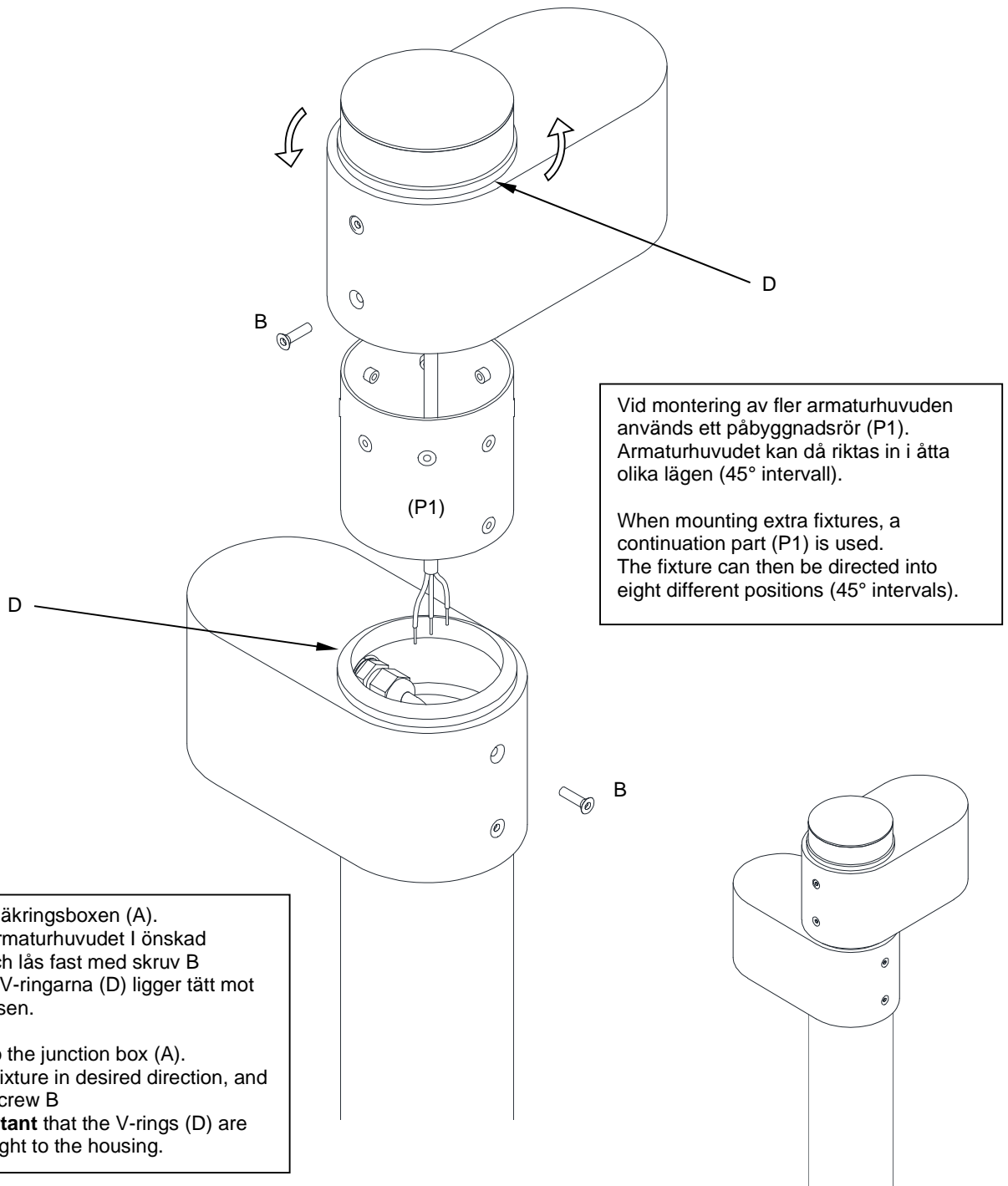


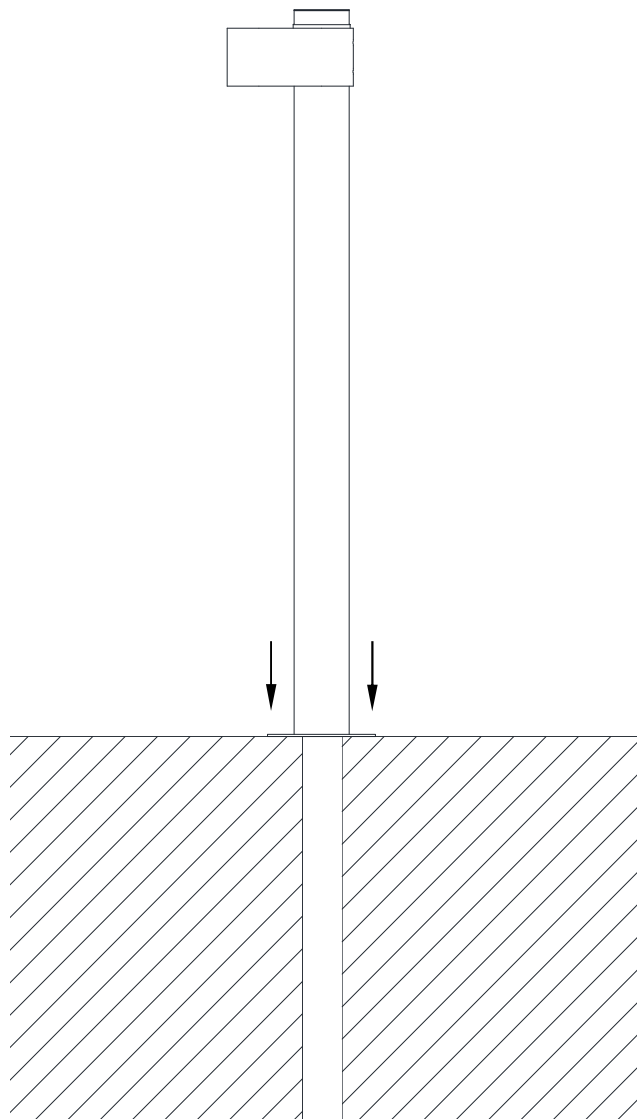
Fig.1





Extra armaturhuvud





Montageplatta ovan mark

Fäst montageplattan på jämnt och fast underlag med lämplig bult (3x). Anslut sedan armaturen enligt steg 2 – 5.

Base above ground

Attach the base to flat and firm ground with suitable bolts (3x). Then connect the luminaire according to steps 2 - 5.