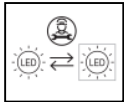
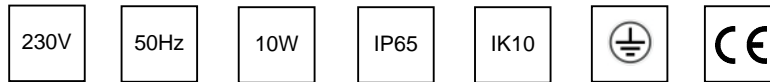




**PXL**  
Vägg/Wall

## Installationsanvisning/Assembly instruction

**Art nr: 77951**



Ljuskällan i denna armatur får endast bytas ut av tillverkaren eller av tillverkaren utsedd person.  
The light source contained in this luminaire shall only be replaced by the manufacturer or a person designated by the manufacturer.

Denna produkt innehåller en ljuskälla med energieffektivitetsklass F / This product contains a light source of energy efficiency class F



77951

**!** Armaturen ska monteras av behörig installatör.

**Viktigt:** Bryt spänningen före installation.

### Installation:

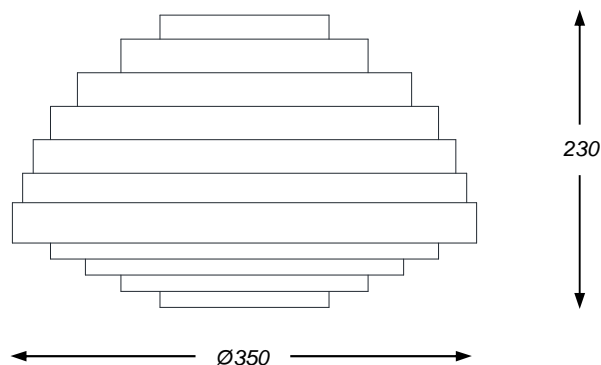
1. Försäkra er om att spänning och frekvens på armaturen och nätet överensstämmer.
2. Avlägsna skärmen (A) genom att lossa de två skruvarna (D). Lossa bländskyddet (B).
3. Montera bakstycket på väggen med lämplig skruv (använd fyra skruv).
4. Anslut nätledningen till kopplingsplinten (C).
5. Montera bländskyddet (B) och slutligen skärmen (A). Glöm inte taggbrickan.

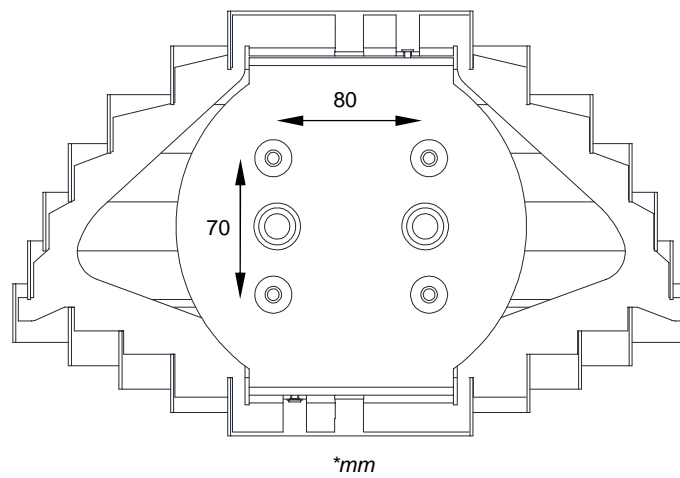
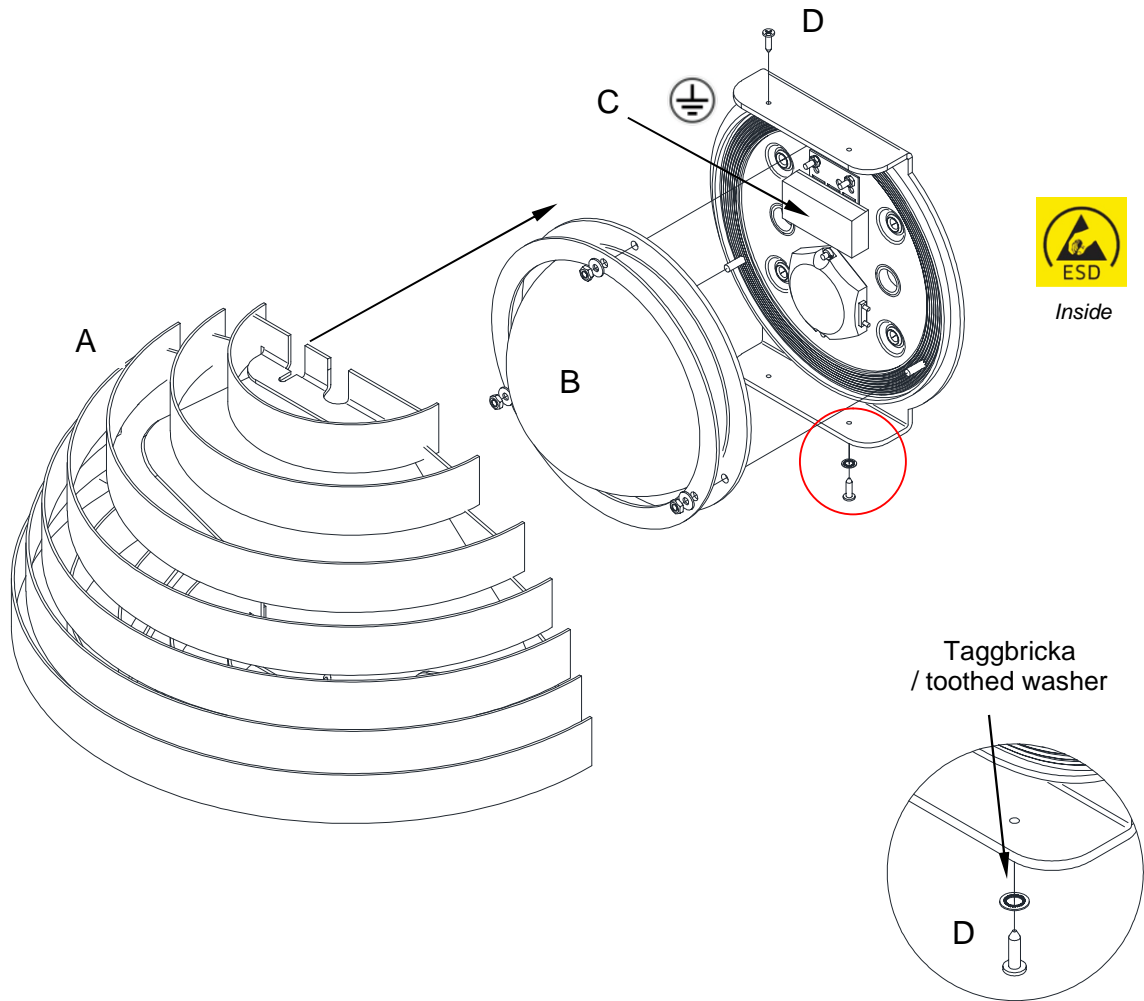
**!** Needs to be installed by electrician.

**Important:** Switch off the mains voltage before Installation.

### Installation:

1. Ensure that voltage and Hz on the fixture and mains voltage are the same
2. Remove the shade (A) by loosening the screws (D). Loosen the louvre (B).
3. Attach the bracket to the wall with appropriate screws (use four screws).
4. Connect the installation cable to the terminal block (C).
5. Attach the louvre (B) and finally the shade (A). Don't forget the toothed washer.





Rengöringsinstruktioner och återvinningsanvisningar finns på [www.zero.se](http://www.zero.se)  
Cleaning and recycling instructions are available at [www.zerolighting.com](http://www.zerolighting.com)