



Installationsanvisning / Assembly instruction

Art nr: 82081

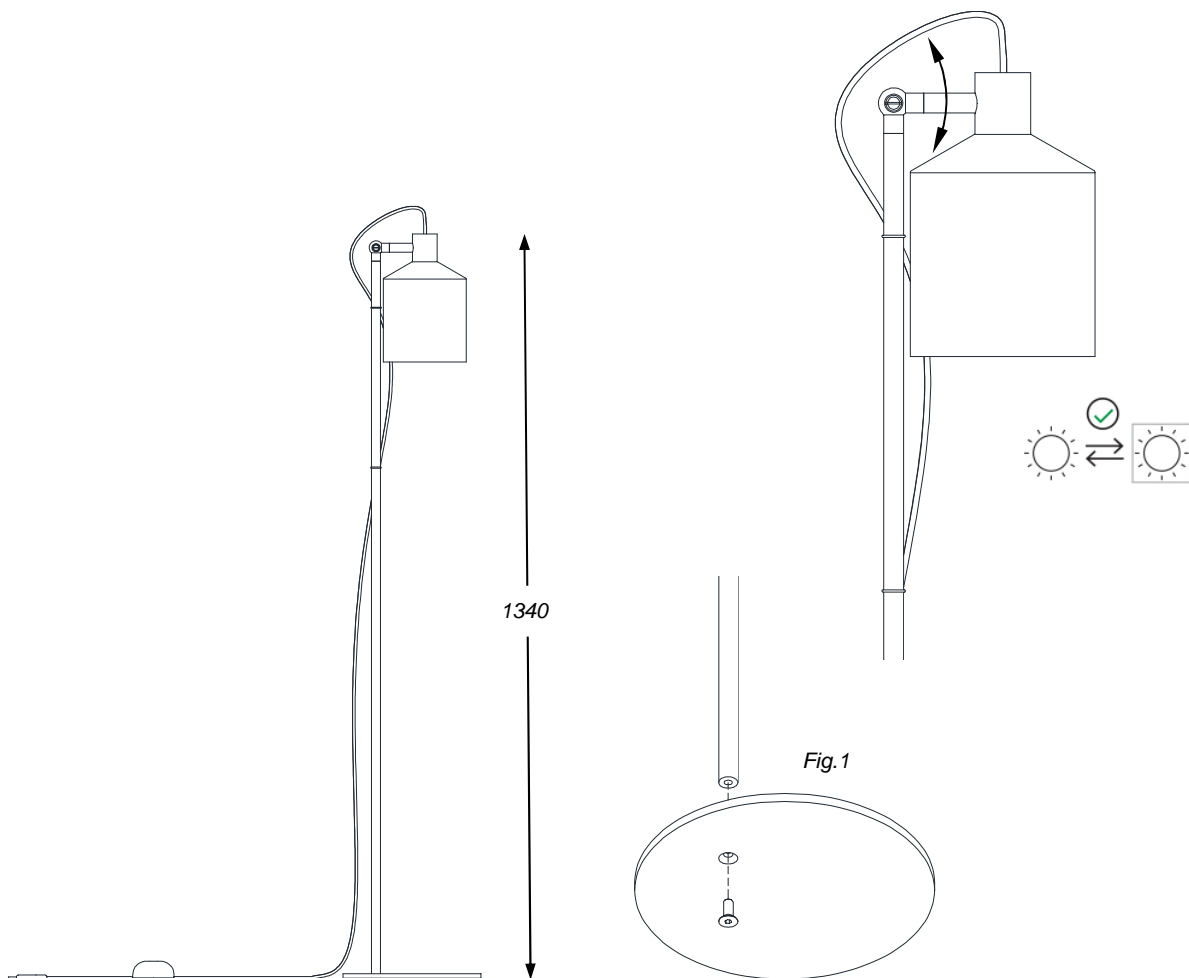


Installation:

1. Försäkra er om att spänning och frekvens på armaturen och nätet överensstämmer.
2. Montera fotplattan på rörstativet *fig. 1*.
3. Placera armaturen på plant underlag.
4. Anslut stickproppen.

Installation:

1. Ensure that voltage and Hz on the fixture and mains voltage are the same.
2. Mount the footplate on the stand *fig. 1*.
3. Place the stand on a stable surface.
4. Connect the plug.



Rengöringsinstruktioner och återvinningsanvisningar finns på www.zero.se
 Cleaning and recycling instructions are available at www.zerolighting.com