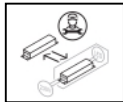
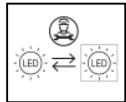
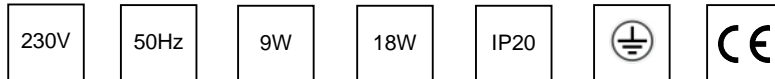




Installationsanvisning / Assembly instruction

Art nr: 83651 / 83651HFF / 83653 / 83653HFF



Ljuskällan och drivdonet i denna armatur får endast bytas ut av tillverkaren eller av tillverkaren utsedd person.
The light source and control gear contained in this luminaire shall only be replaced by the manufacturer or a person designated by the manufacturer.

Denna produkt innehåller en ljuskälla med energieffektivitetsklass C / This product contains a light source of energy efficiency class C



83651
83651HFF



83653
83653HFF

⚠ Armaturen ska monteras av behörig installatör.

Viktigt: Bryt spänningen före installation.

Installation:

1. Försäkra er om att spänning och frekvens på armaturen och nätet överensstämmer.
2. Lossa locket på takfästet med mutter A (fig.1).
3. Montera takfästet med lämplig skruv, och för igenom anslutningskabeln (fig.2).
4. Justera vajerlängden till önskat läge (se separat anvisning).
5. Anslut kabeln till kopplingsplinten som sitter i takburken.
6. Skruva fast locket i takfästet och lås med skruv B (fig.3).
7. Avsluta med att placera glaskupan på pendelupphänget (fig.4).

⚠ Installation must be carried out by a qualified electrician.

Important: Switch off the mains voltage before installation.

Installation:

1. Ensure that voltage and Hz on the fixture and mains voltage are the same.
2. Remove the lid with nut A (fig.1).
3. Mount the ceiling cup with suitable screws (fig.2).
4. Adjust the wire length according to separate instruction.
5. Connect the cable into the terminal block which is located in the ceiling cup.
6. Mount the lid and lock with screw B (fig.3)
7. Finally place the glass shade on to the pendant fitting (fig.4).

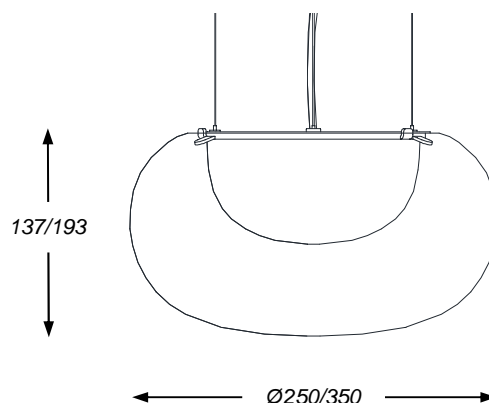




Fig.1

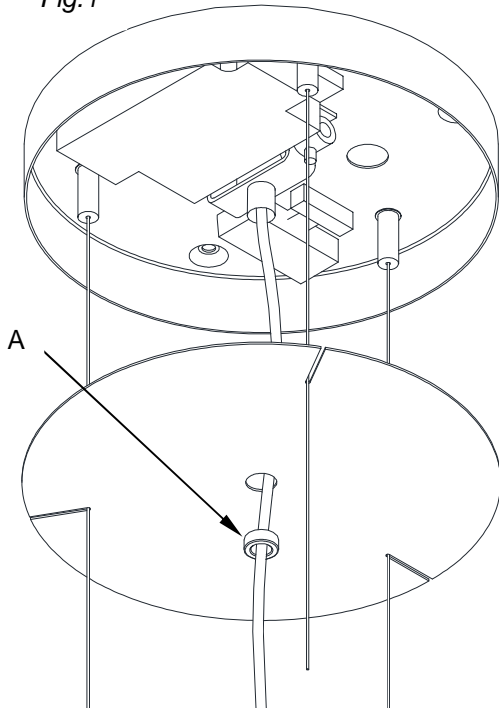
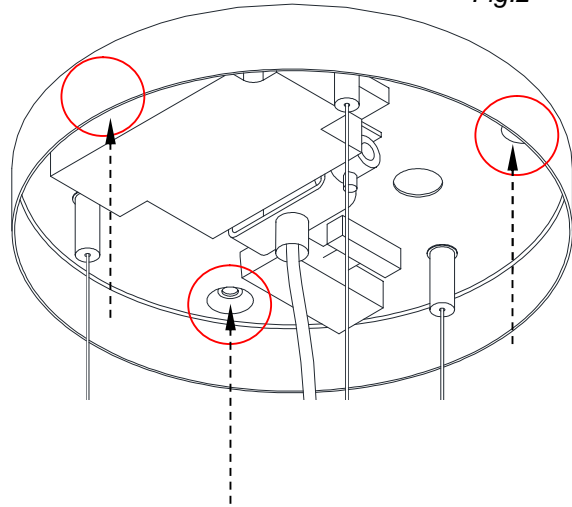


Fig.2



Inside

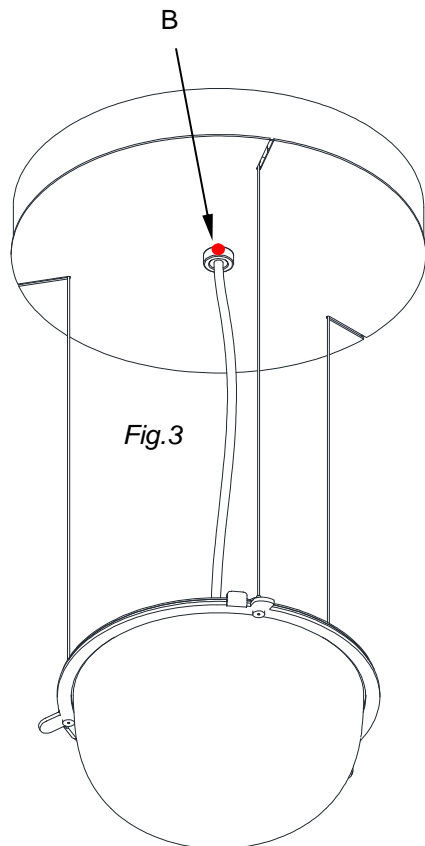
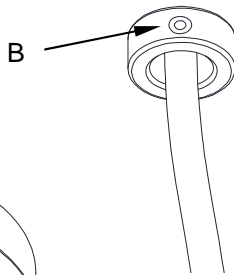
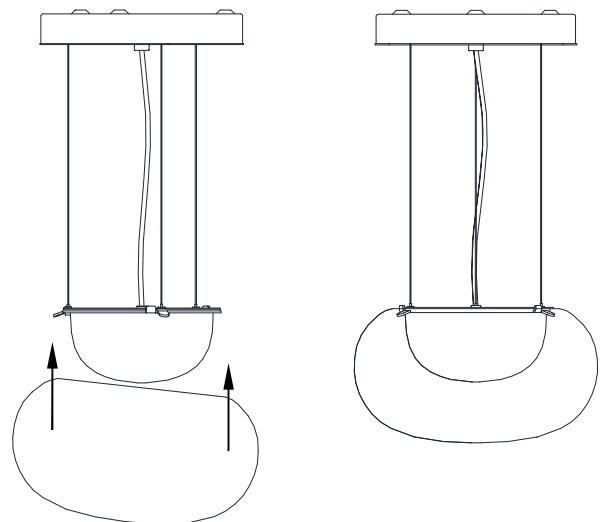


Fig.4



Rengöringsinstruktioner och återvinningsanvisningar finns på www.zero.se
Cleaning and recycling instructions are available at www.zerolighting.com