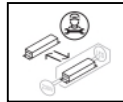
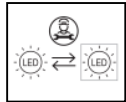
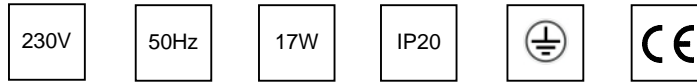




Installationsanvisning/Assembly instruction

Art nr: 8400 / 8400HFF / 8401 / 8401HFF / 8402 / 8402HFF



Ljuskällan och drivdonet i denna armatur får endast bytas ut av tillverkaren eller av tillverkaren utsedd person.
The light source and control gear contained in this luminaire shall only be replaced by the manufacturer or a person designated by the manufacturer.

Denna produkt innehåller en ljuskälla med energieffektivitetsklass E / This product contains a light source of energy efficiency class E



8400/8400HFF
8401/8401HFF
8402/8402HFF

⚠ Armaturen ska monteras av behörig installatör.

Viktigt: Bryt spänningen före installation.

Installation:

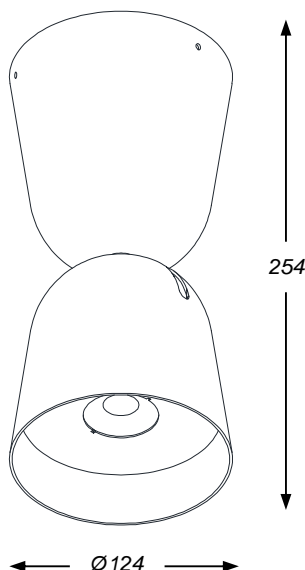
1. Försäkra er om att spänning och frekvens på armaturen och nätet överensstämmer.
2. Montera tak/väggfästet med lämplig skruv, och för igenom anslutningskabeln (fig 1).
3. Anslut kabeln till kopplingsplinten som sitter i takkoppen (fig 2).
4. Montera armaturen i fästet med tre skruvar (fig 3).

⚠ Installation must be carried out by a qualified electrician.

Important: Switch off the mains voltage before installation.

Installation:

1. Ensure that voltage and Hz on the fixture and mains voltage are the same.
2. Mount the ceiling/wall bracket with suitable screws (fig 1).
3. Connect the cable into the terminal block which is located in the ceiling cup (fig 2).
4. Attach the fixture against the bracket (fig 3).



Rengöringsinstruktioner och återvinningsanvisningar finns på www.zero.se
Cleaning and recycling instructions are available at www.zerolighting.com



Fig.1

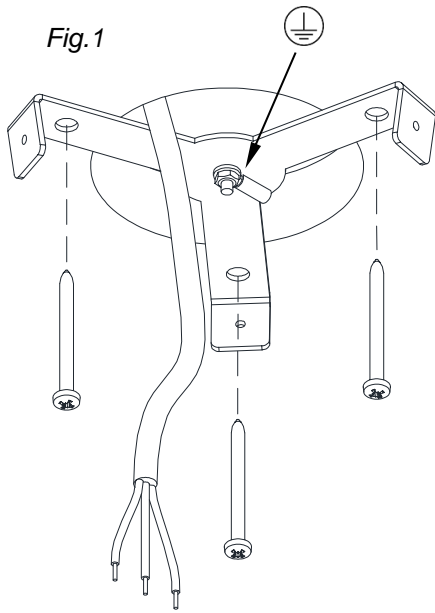


Fig.2

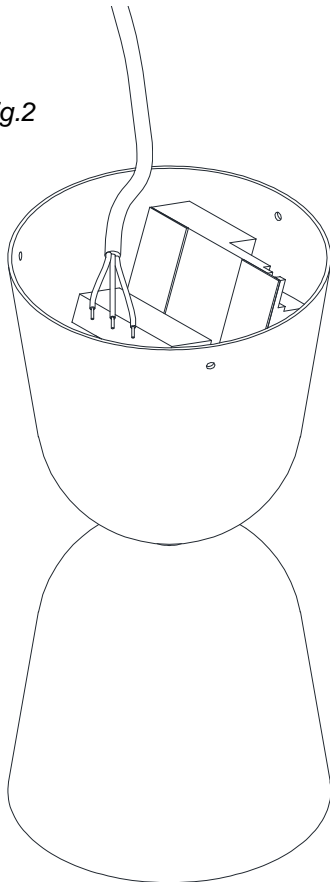
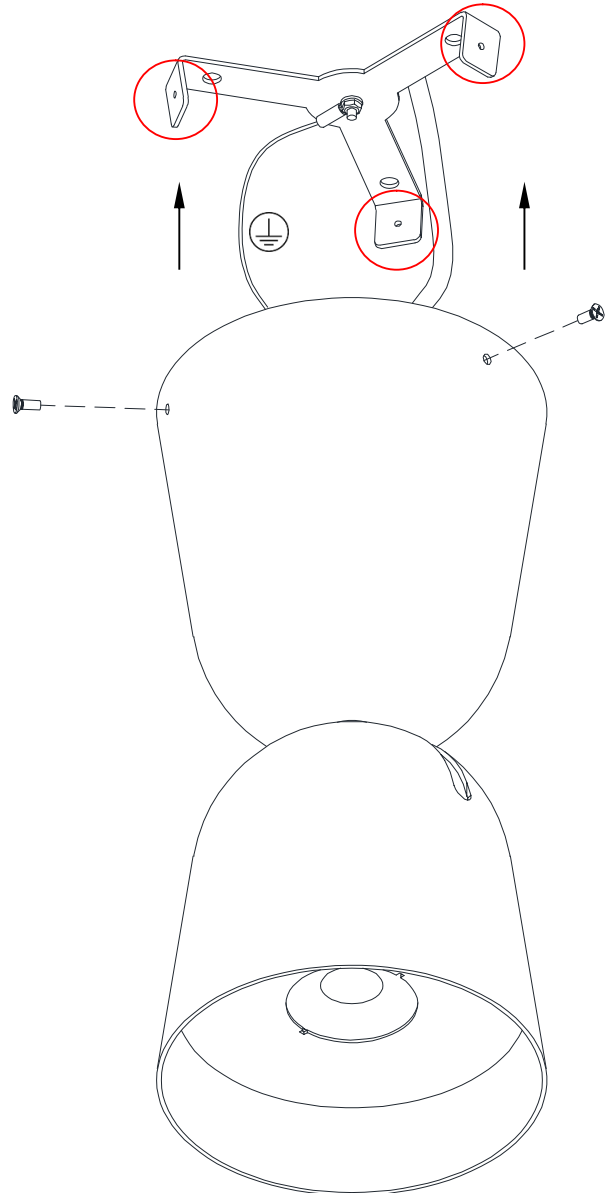


Fig.3



Inside