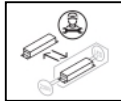
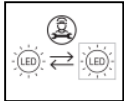




Installationsanvisning/Assembly instruction

Art nr: 8416 / 8416HFF / 8417 / 8417HFF / 8418 / 8418HFF



Ljuskällan och drivdonet i denna armatur får endast bytas ut av tillverkaren eller av tillverkaren utsedd person.
The light source and control gear contained in this luminaire shall only be replaced by the manufacturer or a person designated by the manufacturer.

Denna produkt innehåller en ljuskälla med energieffektivitetsklass C / This product contains a light source of energy efficiency class C



8416 / 8416HFF
8417 / 8417HFF
8418 / 8418HFF

Installation:

1. Försäkra er om att spänning och frekvens på armaturen och nätet överensstämmer.
2. Börja med att avlägsna de tre skruvarna med brickor *fig. 1*.
3. Placera den yttre globen centrerat över gummipackningen, var noga med att hålet som är $\varnothing 177$ mm hamnar mot packningen *fig. 2*.
4. Skruva försiktigt fast globen med de tre skruvarna med brickor (stegvis) *fig. 3*. Viktigt att de två gummibrickorna placeras mot globen.
5. Montera vajerfästet i taket *fig. 4* och justera höjden med vajerlåset på armaturen.
6. Montera den inre glaskupan.
7. Häng anslutningskabeln i takkrok med upphängningsbygeln. Anslut takkontakten, alternativt anslut till kopplingsplinten.

OBS! Om du vill använda takkopp klipp av kabeln ungefär 10 cm från kontakten. Häng takkoppen i dess ögla och koppla kablarna till plinten, se *fig. 5*. Vik sedan tillbaka takkoppen.



Vid ljusreglering ska armaturen monteras av behörig installatör.

Installation:

1. Ensure that voltage and Hz on the fixture and mains voltage are the same.
2. Start by removing the three screws and the washers *fig. 1*.
3. Place the outer globe centered over the rubber gasket. It's important that the hole with measure $\varnothing 177$ mm is facing the gasket *fig. 2*.
4. Carefully tighten the globe with the three screws with washers (gradually) *fig. 3*. The two rubber washers must be placed against the globe.
5. Fit the wire bracket to the ceiling and adjust the height with the wire lock on the fixture *fig. 4*.
6. Fit the inner glass shade.
7. Attach the cable in the ceiling hook and connect the plug or connect to the terminal block.

IMPORTANT! If you want to use the ceiling cup, cut the cable about 10 cm from the plug. Hang the cup on the ceiling hook and connect the cables to the terminal block, see *fig. 5*. Fold up the cup toward the ceiling.

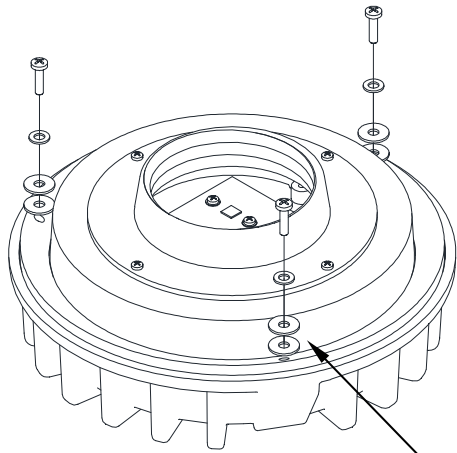


Needs to be installed by electrician when dimmable version.

Rengöringsinstruktioner och återvinningsanvisningar finns på www.zero.se
Cleaning and recycling instructions are available at www.zerolighting.com



Fig. 1



2x rubber washer



Fig. 2

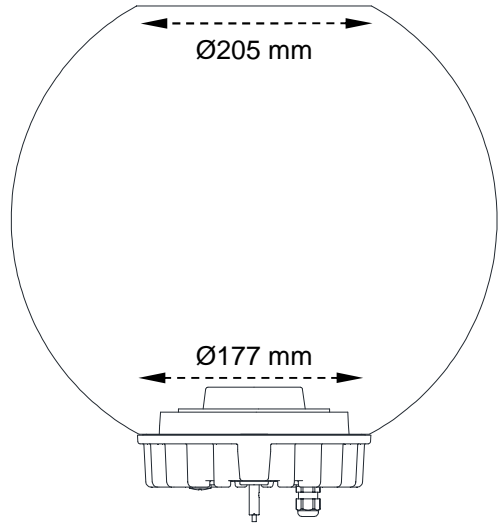


Fig. 3

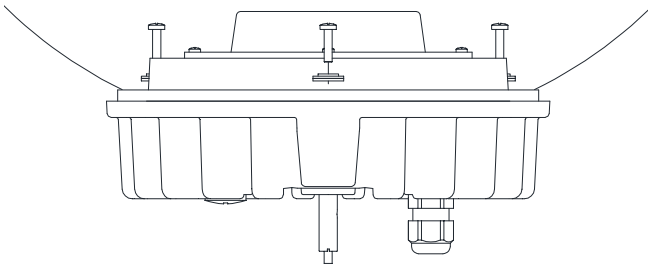


Fig. 4

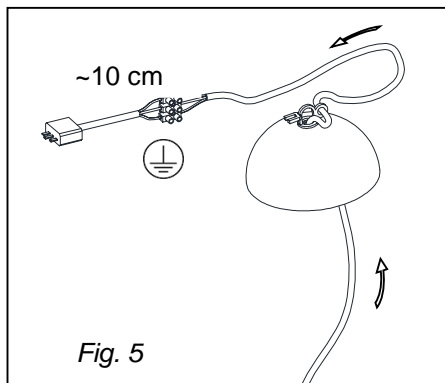
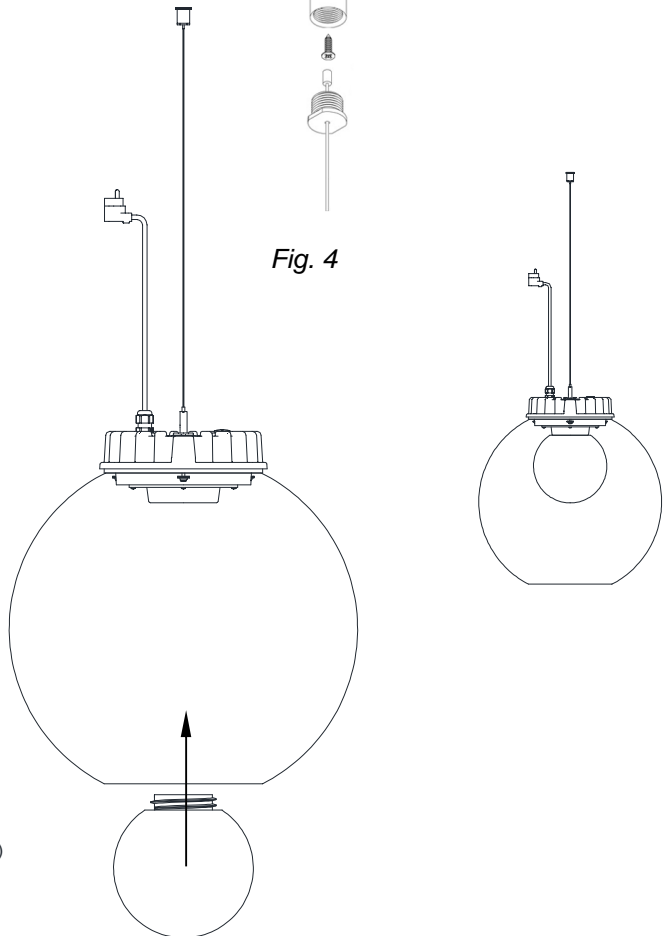


Fig. 5

Ljusreglering

